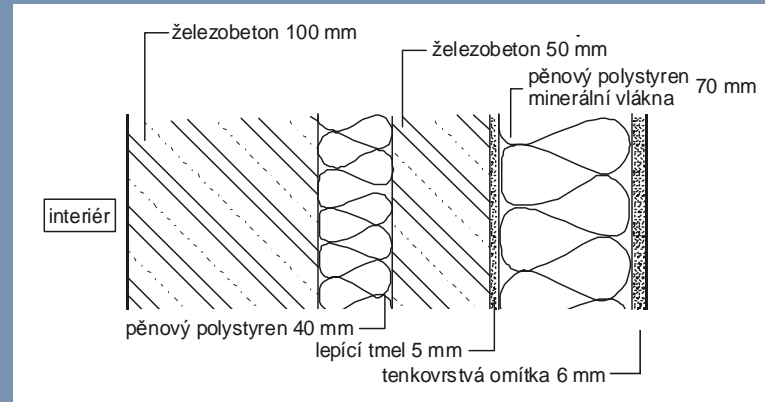


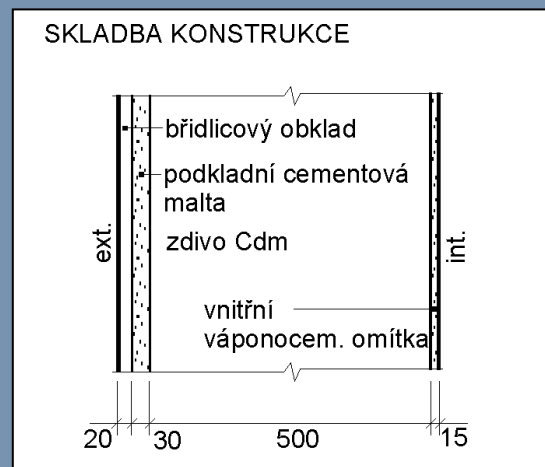


## Témata seminárních prací:

### 1. Interakce vrstev vnějších kontaktních zateplovacích systémů (ETICS)



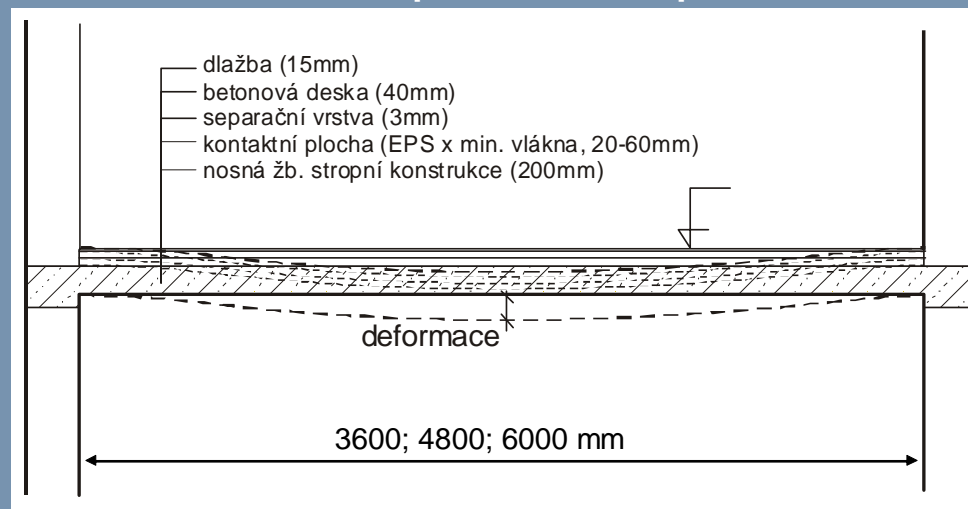
### 2. Porušení vícevrstevných konstrukcí (obkladů) způsobené teplotou



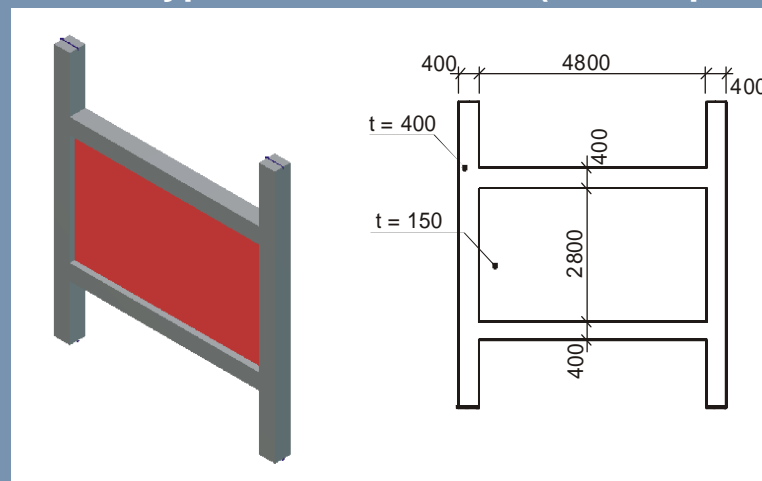


## Témata seminárních prací:

### 3. Interakce podlahových vrstev s nosnou stropní konstrukcí při deformaci nosné stropní konstrukce



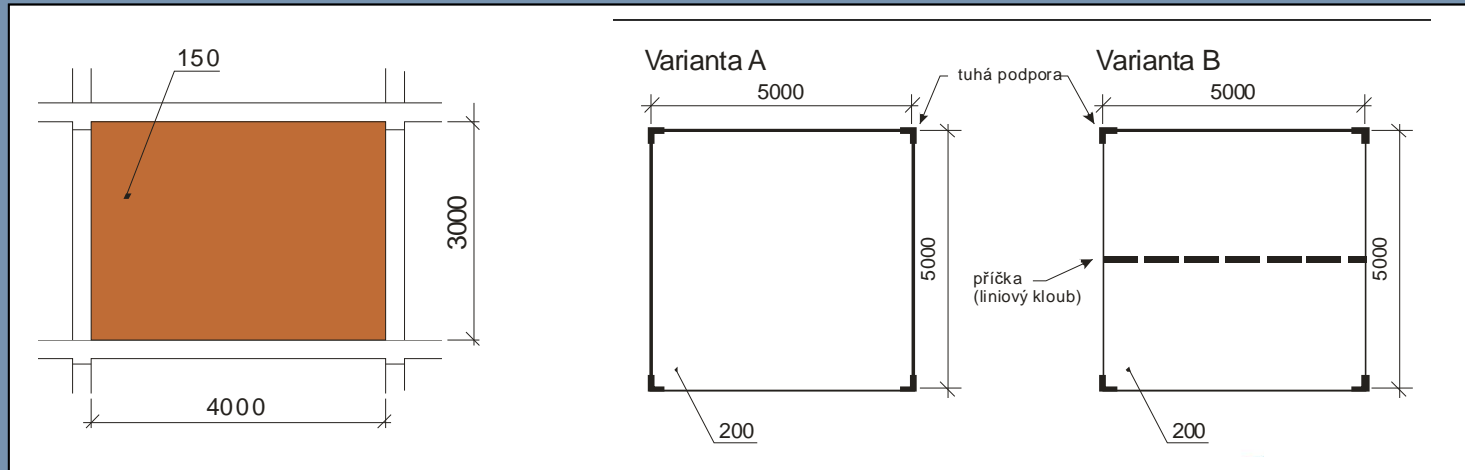
### 4. Interakce nosného skeletu s výplňovou konstrukcí (zděnou příčkou)



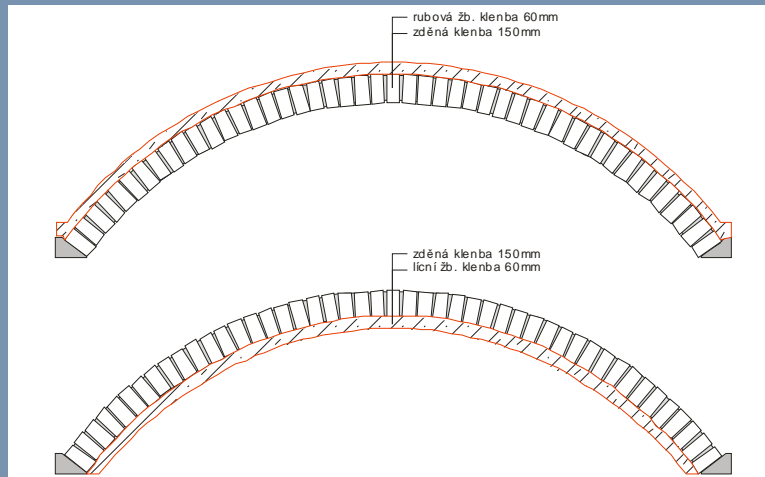


## Témata seminárních prací:

### 5. Interakce zděné přičky a stropní konstrukce



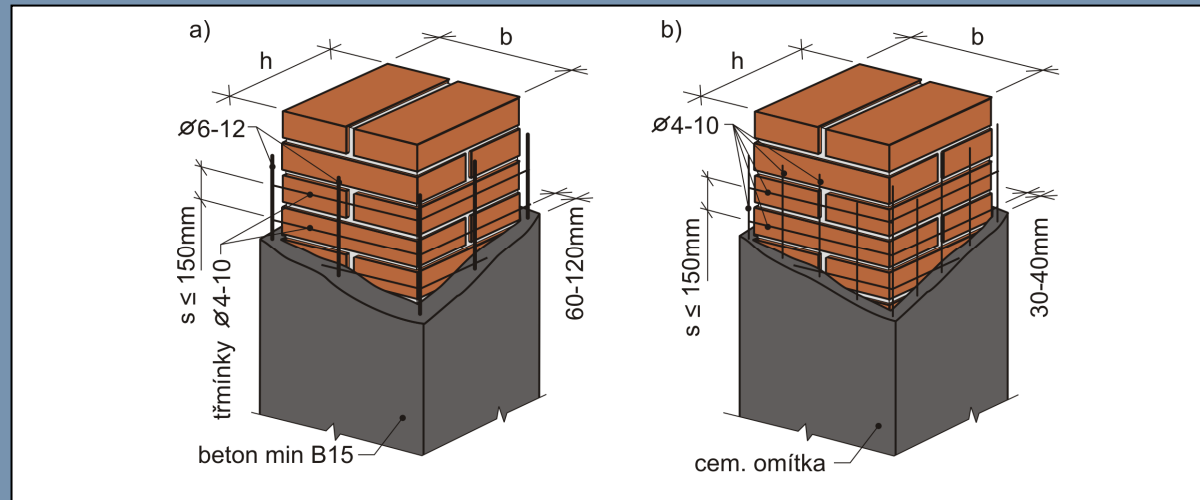
### 6. Interakce rubové a lícni žb klenby s původní zděnou valenou klenbou



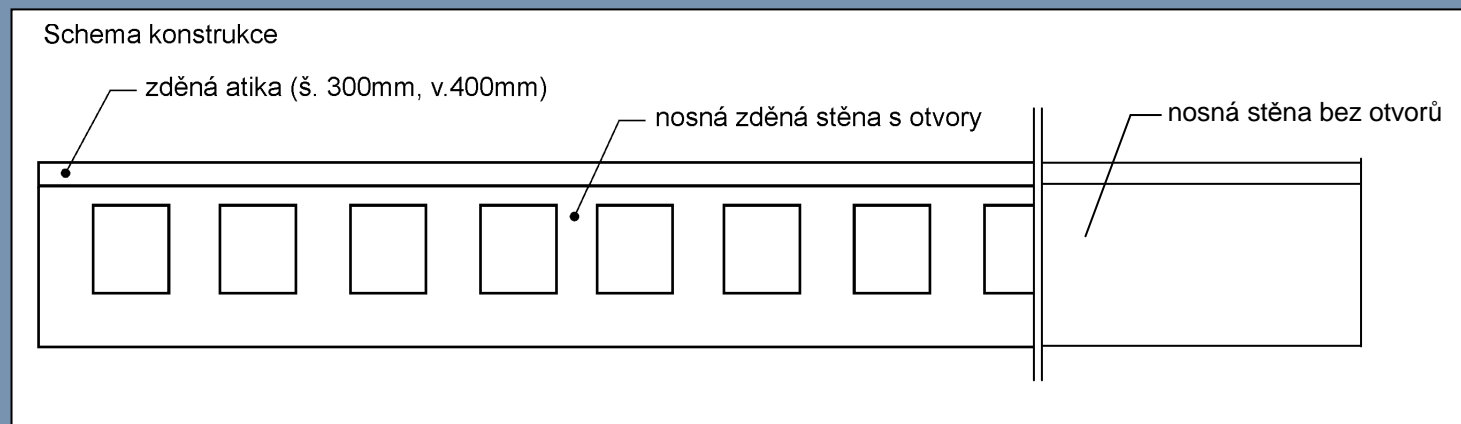


## Témata seminárních prací:

### 7. Interakce torkretové zesilující omítky a obetonování s původním zděným pilířem



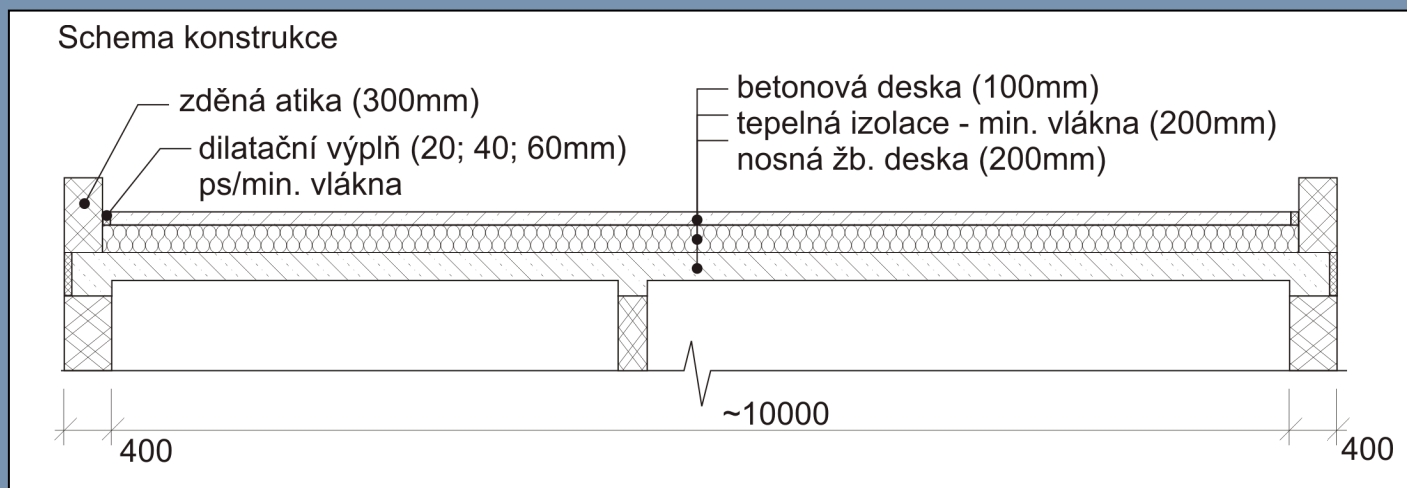
### 8. Interakce atiky a nosné stěny





## Témata seminárních prací:

### 9. Interakce atiky a betonové desky na ploché střeše



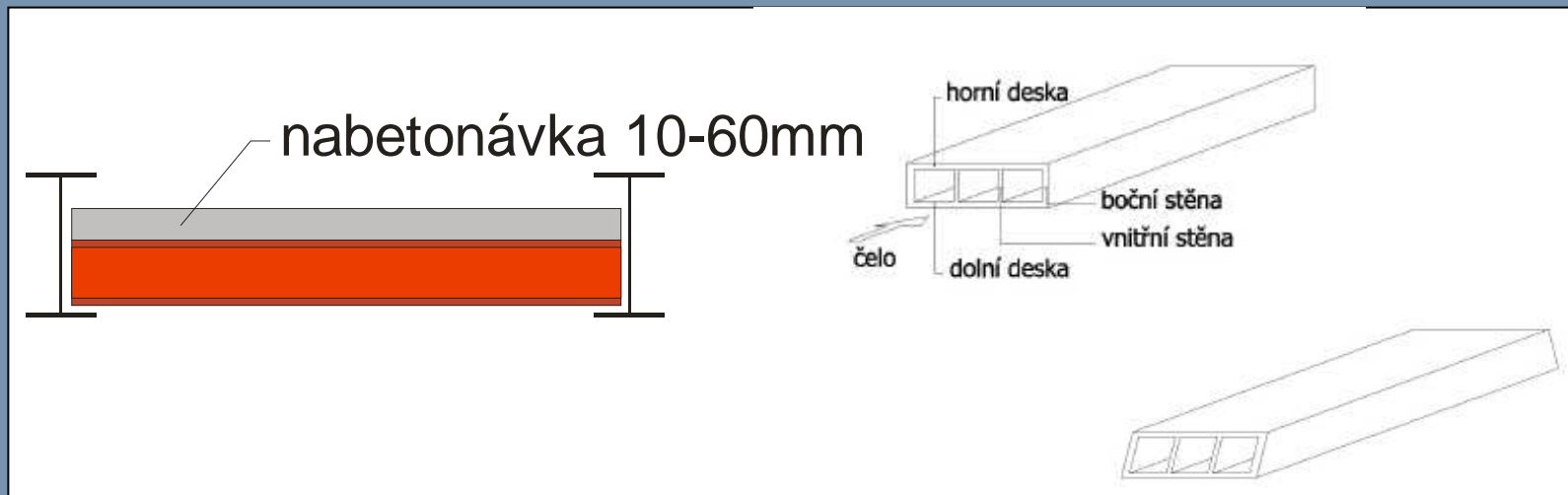
### 10. Interakce předsazené lodžiové stěny s nosnou konstrukcí



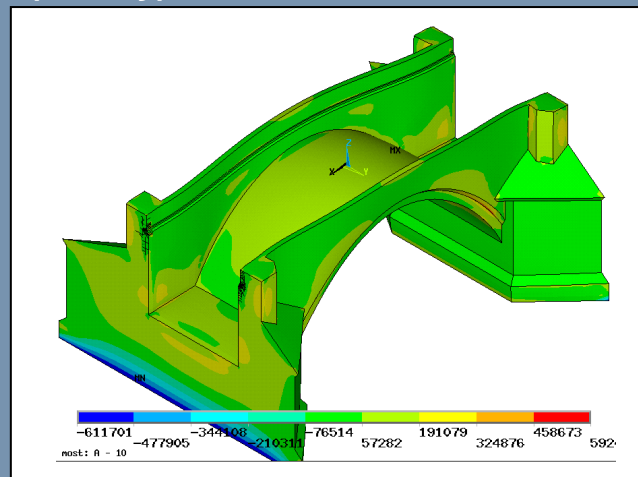


## Témata seminárních prací:

### 11. Keramické stropy Hurdis (smrštění nabetonávky)



### 12. Interakce oblouku (klenby) historické kamenné mostní konstrukce a poprsních zdí





## Témata seminárních prací:

13. Interakce nosné části historické kamenné mostní konstrukce a výplňových vrstev

